



Машина формовки совмещенная МФП-4 предназначена для формования тестовых заготовок из полутвёрдого теста и полужидкого теста. Оснащена двумя отсадочными станциями:

- трёх валковой станцией формования полутвёрдых сортов теста;
- двухвалковой шестерённой стацией формования кондитерского пласта из полужидкого теста.

Трёхвалковая станция оснащена узлом разрезания тестового пласта лезвием.

Отрыв изделий формирующихся на шестерённой станции происходит за счёт поднятия и опускания стола.

В стандартной комплектации обе формирующих станции комплектуются щелевыми матрицами с функцией регулировки толщины пласта.

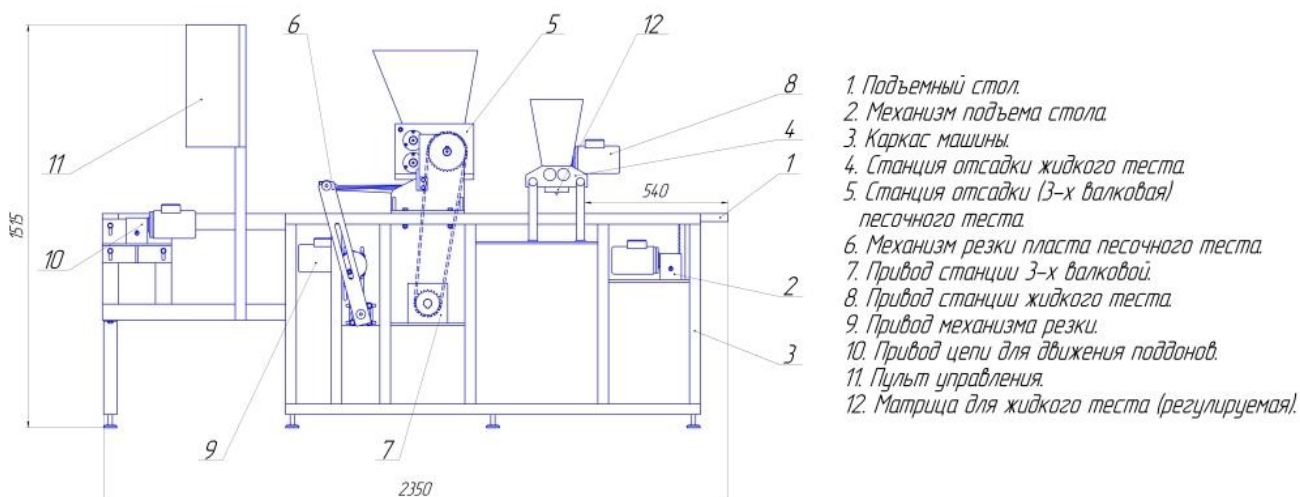
В базовую комплектацию входит одна формовочная матрица.

Машина оснащена пятью индивидуально регулируемым приводами (на вращение валков дозирующей станции; на механизм резки лезвием; на движение противня; на вращение шестерённых валков дозирующей станции; на подъём стола), управление программными настройками осуществляется с контроллера.

Технические характеристики	МФП-4
Производительность, кг/час (40 отрезов в минуту, в ряду 10 фильер)	200 - 300
Установленная мощность, кВт	1,5
Номинальное напряжение	230В 50Гц
Габаритные размеры (ДхШхВ), мм	2350x950x1480
Габариты используемого противня, мм	600x1000*
Масса, кг	650

*длина изменяется под размеры противня заказчика

Машина для отсадки тестовых пластов



1. Подъемный стол.
2. Механизм подъема стола.
3. Каркас машины.
4. Станция отсадки жидкого теста.
5. Станция отсадки (3-х валковая) песочного теста.
6. Механизм резки пласта песочного теста.
7. Привод станции 3-х валковой.
8. Привод станции жидкого теста.
9. Привод механизма резки.
10. Привод цепи для движения поддона.
11. Пульт управления.
12. Матрица для жидкого теста (регулируемая).

Гарантия:

- Гарантийный срок на оборудование составляет один год с момента отгрузки оборудования заказчику, либо с момента пуска оборудования при проведении пуско-наладки нашими специалистами.
- В течение гарантийного срока наши специалисты производят гарантийный ремонт оборудования.
- После истечения гарантийного срока возможно заключение отдельного соглашения на послегарантийный ремонт и обслуживание оборудования.
- Расходные и комплектующие материалы всегда есть в наличии и при необходимости будут доставлены Вам в кратчайшие сроки с помощью курьерских служб.

Комплект поставки:

Наименование	Кол-во, шт.
МФП-4	1
Технический паспорт и руководство по эксплуатации	1

Стоимость оборудования:

Данное предложение не является публичной офертой и не включает в себя стоимость доставки и дополнительной упаковки. Экспортная цена включает в себя дополнительно стоимость таможенного оформления.

Стоимость на условиях FCA Пенза

Рубли с НДС

Машина формовки совмещенная МФП-4

от 1 540 000,00

Доставка оборудования

На территории Российской Федерации Компания «СтанГрадъ» работает со следующими транспортными компаниями:

- DIMEX - www.dimex.ws
- Деловые Линии - www.dellin.ru
- ПЭК - www.pecom.ru
- GTD - www.gtdel.com

Срок изготовления оборудования до 40 рабочих дней

По всем вопросам обращайтесь по телефонам: 8 800 350 44 39

По вопросам экспорта оборудования за рубеж: +7 (8412) 23-33-99

